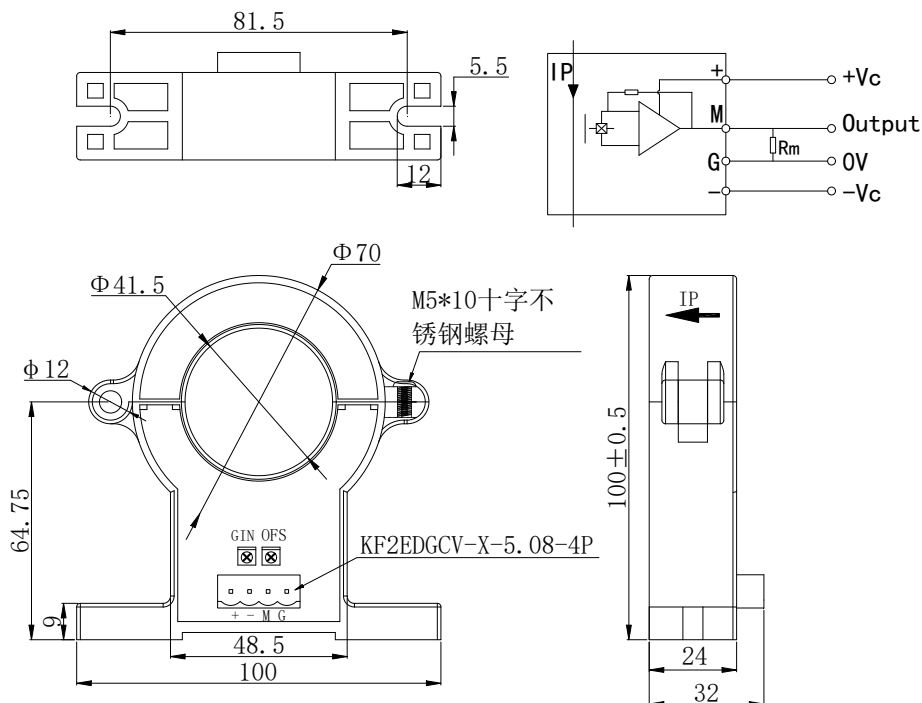




开环霍尔电流传感器 JKC21I 系列

$I_p=200\ldots 2000A$



产品特点 Products Features

精度高
良好的线性度
高带宽
无插入损耗
抗干扰能力强

注意 Remarks

错误的接线可能导致传感器损坏。
Ip 方向与产品箭头方向一致时，输出电压为正极。
当初级导体完全充满初级孔径时动态表现（di/dt 和响应时间）为最佳效果。
初级导体的温度不应超过 100℃。
这是一个标准的产品，需要其他规格（测量电流、电源电压、输出电压、连接器、转换比率等）请联系我们。

应用领域 Applications

交流变速驱动器
直流电机驱动静态转换器
通讯电源
不间断电源 (UPS)
开关电源 (SMPS)
电焊机
光伏及风力发电
智能电网
变频传动
新能源电动汽车
工控自动化

机械特性 Mechanical characteristics

一般公差	± 0.5 mm
其它公差执行	GB/T 1804-2000-M
固定孔尺寸	Φ5.5mm
紧固螺丝	M5
建议紧固扭矩	0.75Nm (± 10 %)
连接器	KF2EDGCV-X5.08-4P
连接器推荐扭矩	0.3Nm (± 10 %)

注：1. 本公司对该说明书享有解释权，如有异议请联系本公司技术支持。
2. 该说明书会定期更新，请随时关注本公司网站，恕不提前通知。



电气参数 Electrical data JKC21I-200

除非另有说明, 否则环境参数均为@ $T_A = 25^\circ\text{C}$, $R_L = 10\text{ k}\Omega$

型号 Type	JKC21I-200
额定测量电流 I_P Rated input	$\pm 200\text{A}$
测量范围 I_{PM} Measure range	$\pm 400\text{A}$
额定输出电压 V_{OUT} Rated output voltage	$\pm 4\text{V}$
零点失调电压 V_O Offset voltage	$\pm 20\text{mV}$
电源电压 V_C Supply voltage	$\pm 12\text{VDC} \sim \pm 15\text{VDC} (\pm 5\%)$
绝缘耐压 V_D Galvanic isolation	50Hz, 1min, 5KV
负载电阻 R_M Load resistance	$\geq 10\text{K}\Omega$
线性度 ε_L Linearity	$\leq 1\%\text{FS}$
总体精度 X Overall accuracy	$\pm 1\%\text{FS}$
零点失调电压温漂 V_{OUT} Offset voltage drift	$\pm 0.5\text{mV}/^\circ\text{C}$
幅度电压温度漂移 V_{OUT} Amplitude voltage temperature drift	$\leq 0.1\%/^\circ\text{C}$
静态电流消耗 I_C Current consumption	$\leq 15\text{mA}$
响应时间 T_R Response time	$< 5\mu\text{s}$
频带宽度 BW Frequency bandwidth-3db	DC~25KHz
di/dt 跟随精度 di/dt accurately followed	$> 50\text{A}/\mu\text{S}$
工作环境温度 T_A Ambient operating temperature	$-40 \sim +85^\circ\text{C}$
储存环境温度 T_S Ambient storage temperature	$-40 \sim +125^\circ\text{C}$
质量 m Mass	$\approx 280\text{g}$
执行标准 Standards	SJ 20790-2000; JB/T 7490-2007



电气参数 Electrical data JKC21I-400

除非另有说明, 否则环境参数均为@ $T_A = 25^\circ\text{C}$, $R_L = 10\text{k}\Omega$

型号 Type	JKC21I-400
额定测量电流 I_P Rated input	$\pm 400\text{A}$
测量范围 I_{PM} Measure range	$\pm 800\text{A}$
额定输出电压 V_{OUT} Rated output voltage	$\pm 4\text{V}$
零点失调电压 V_O Offset voltage	$\pm 20\text{mV}$
电源电压 V_C Supply voltage	$\pm 12\text{VDC} \sim \pm 15\text{VDC} (\pm 5\%)$
绝缘耐压 V_D Galvanic isolation	50Hz, 1min, 5KV
负载电阻 R_M Load resistance	$\geq 10\text{k}\Omega$
线性度 ε_L Linearity	$\leq 1\%\text{FS}$
总体精度 X Overall accuracy	$\pm 1\%\text{FS}$
零点失调电压温漂 V_{OUT} Offset voltage drift	$\pm 0.5\text{mV}/^\circ\text{C}$
幅度电压温度漂移 V_{OUT} Amplitude voltage temperature drift	$\leq 0.1\%/^\circ\text{C}$
静态电流消耗 I_C Current consumption	$\leq 15\text{mA}$
响应时间 T_R Response time	$< 5\mu\text{s}$
频带宽度 BW Frequency bandwidth-3db	DC~25KHz
di/dt 跟随精度 di/dt accurately followed	$> 50\text{A}/\mu\text{s}$
工作环境温度 T_A Ambient operating temperature	$-40 \sim +85^\circ\text{C}$
储存环境温度 T_S Ambient storage temperature	$-40 \sim +125^\circ\text{C}$
质量 m Mass	$\approx 280\text{g}$
执行标准 Standards	SJ 20790-2000; JB/T 7490-2007



电气参数 Electrical data JKC21I-600

除非另有说明, 否则环境参数均为@ $T_A = 25^\circ\text{C}$, $R_L = 10\text{ k}\Omega$

型号 Type	JKC21I-600
额定测量电流 I_P Rated input	$\pm 600\text{A}$
测量范围 I_{PM} Measure range	$\pm 1200\text{A}$
额定输出电压 V_{OUT} Rated output voltage	$\pm 4\text{V}$
零点失调电压 V_O Offset voltage	$\pm 20\text{mV}$
电源电压 V_C Supply voltage	$\pm 12\text{VDC} \sim \pm 15\text{VDC} (\pm 5\%)$
绝缘耐压 V_D Galvanic isolation	50Hz, 1min, 5KV
负载电阻 R_M Load resistance	$\geq 10\text{K}\Omega$
线性度 ε_L Linearity	$\leq 1\%\text{FS}$
总体精度 X Overall accuracy	$\pm 1\%\text{FS}$
零点失调电压温漂 V_{OUT} Offset voltage drift	$\pm 0.5\text{mV}/^\circ\text{C}$
幅度电压温度漂移 V_{OUT} Amplitude voltage temperature drift	$\leq 0.1\%/^\circ\text{C}$
静态电流消耗 I_C Current consumption	$\leq 15\text{mA}$
响应时间 T_R Response time	$< 5\mu\text{s}$
频带宽度 BW Frequency bandwidth-3db	DC~25KHz
di/dt 跟随精度 di/dt accurately followed	$> 50\text{A}/\mu\text{s}$
工作环境温度 T_A Ambient operating temperature	$-40 \sim +85^\circ\text{C}$
储存环境温度 T_S Ambient storage temperature	$-40 \sim +125^\circ\text{C}$
质量 m Mass	$\approx 280\text{g}$
执行标准 Standards	SJ 20790-2000; JB/T 7490-2007



电气参数 Electrical data JKC21I-800

除非另有说明，否则环境参数均为@ $T_A = 25^\circ\text{C}$, $R_L = 10\text{ k}\Omega$

型号 Type	JKC21I-800
额定测量电流 I_P Rated input	$\pm 800\text{A}$
测量范围 I_{PM} Measure range	$\pm 1600\text{A}$
额定输出电压 V_{OUT} Rated output voltage	$\pm 4\text{V}$
零点失调电压 V_O Offset voltage	$\pm 20\text{mV}$
电源电压 V_C Supply voltage	$\pm 12\text{VDC} \sim \pm 15\text{VDC} (\pm 5\%)$
绝缘耐压 V_D Galvanic isolation	50Hz, 1min, 5KV
负载电阻 R_M Load resistance	$\geq 10\text{K}\Omega$
线性度 ε_L Linearity	$\leq 1\%\text{FS}$
总体精度 X Overall accuracy	$\pm 1\%\text{FS}$
零点失调电压温漂 V_{OUT} Offset voltage drift	$\pm 0.5\text{mV}/^\circ\text{C}$
幅度电压温度漂移 V_{OUT} Amplitude voltage temperature drift	$\leq 0.1\%/^\circ\text{C}$
静态电流消耗 I_C Current consumption	$\leq 15\text{mA}$
响应时间 T_R Response time	$< 5\mu\text{s}$
频带宽度 BW Frequency bandwidth-3db	DC~25KHz
di/dt 跟随精度 di/dt accurately followed	$> 50\text{A}/\mu\text{s}$
工作环境温度 T_A Ambient operating temperature	$-40 \sim +85^\circ\text{C}$
储存环境温度 T_S Ambient storage temperature	$-40 \sim +125^\circ\text{C}$
质量 m Mass	$\approx 280\text{g}$
执行标准 Standards	SJ 20790-2000; JB/T 7490-2007



电气参数 Electrical data JKC21I-1K

除非另有说明，否则环境参数均为@ $T_A = 25^\circ\text{C}$, $R_L = 10\text{ k}\Omega$

型号 Type	JKC21I-1K
额定测量电流 I_P Rated input	$\pm 1000\text{A}$
测量范围 I_{PM} Measure range	$\pm 2000\text{A}$
额定输出电压 V_{OUT} Rated output voltage	$\pm 4\text{V}$
零点失调电压 V_O Offset voltage	$\pm 20\text{mV}$
电源电压 V_C Supply voltage	$\pm 12\text{VDC} \sim \pm 15\text{VDC} (\pm 5\%)$
绝缘耐压 V_D Galvanic isolation	50Hz, 1min, 5KV
负载电阻 R_M Load resistance	$\geq 10\text{K}\Omega$
线性度 ε_L Linearity	$\leq 1\%\text{FS}$
总体精度 X Overall accuracy	$\pm 1\%\text{FS}$
零点失调电压温漂 V_{OUT} Offset voltage drift	$\pm 0.5\text{mV}/^\circ\text{C}$
幅度电压温度漂移 V_{OUT} Amplitude voltage temperature drift	$\leq 0.1\%/^\circ\text{C}$
静态电流消耗 I_C Current consumption	$\leq 15\text{mA}$
响应时间 T_R Response time	$< 5\mu\text{s}$
频带宽度 BW Frequency bandwidth-3db	DC~25KHz
di/dt 跟随精度 di/dt accurately followed	$> 50\text{A}/\mu\text{s}$
工作环境温度 T_A Ambient operating temperature	$-40 \sim +85^\circ\text{C}$
储存环境温度 T_S Ambient storage temperature	$-40 \sim +125^\circ\text{C}$
质量 m Mass	$\approx 280\text{g}$
执行标准 Standards	SJ 20790-2000; JB/T 7490-2007



电气参数 Electrical data JKC21I-2K

除非另有说明, 否则环境参数均为@ $T_A = 25^\circ\text{C}$, $R_L = 10\text{k}\Omega$

型号 Type	JKC21I-2K
额定测量电流 I_P Rated input	$\pm 2000\text{A}$
测量范围 I_{PM} Measure range	$\pm 3000\text{A}$
额定输出电压 V_{OUT} Rated output voltage	$\pm 4\text{V}$
零点失调电压 V_O Offset voltage	$\pm 20\text{mV}$
电源电压 V_C Supply voltage	$\pm 12\text{VDC} \sim \pm 15\text{VDC} (\pm 5\%)$
绝缘耐压 V_D Galvanic isolation	50Hz, 1min, 5KV
负载电阻 R_M Load resistance	$\geq 10\text{k}\Omega$
线性度 ϵ_L Linearity	$\leq 1\%\text{FS}$
总体精度 X Overall accuracy	$\pm 1\%\text{FS}$
零点失调电压温漂 V_{OUT} Offset voltage drift	$\pm 0.5\text{mV}/^\circ\text{C}$
幅度电压温度漂移 V_{OUT} Amplitude voltage temperature drift	$\leq 0.1\%/^\circ\text{C}$
静态电流消耗 I_C Current consumption	$\leq 15\text{mA}$
响应时间 T_R Response time	$< 5\mu\text{s}$
频带宽度 BW Frequency bandwidth-3db	DC~25KHz
di/dt 跟随精度 di/dt accurately followed	$> 50\text{A}/\mu\text{s}$
工作环境温度 T_A Ambient operating temperature	$-40 \sim +85^\circ\text{C}$
储存环境温度 T_S Ambient storage temperature	$-40 \sim +125^\circ\text{C}$
质量 m Mass	$\approx 280\text{g}$
执行标准 Standards	SJ 20790-2000; JB/T 7490-2007



北京**金胜远创**电子科技有限公司
Beijing JSYC Electronic Technology Co., Ltd.

Add: 北京市顺义区南法信金关北路 2 号

Tel : 010-69479573

Fax: 010-69479573

E-mail : 602765410@qq.com

www.jsycdz.com