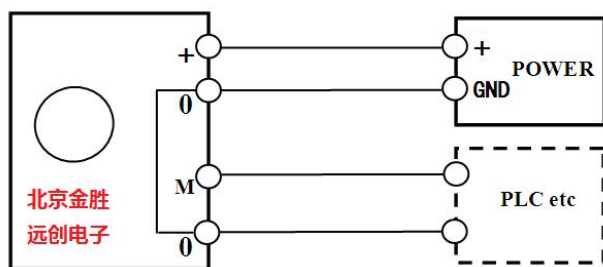
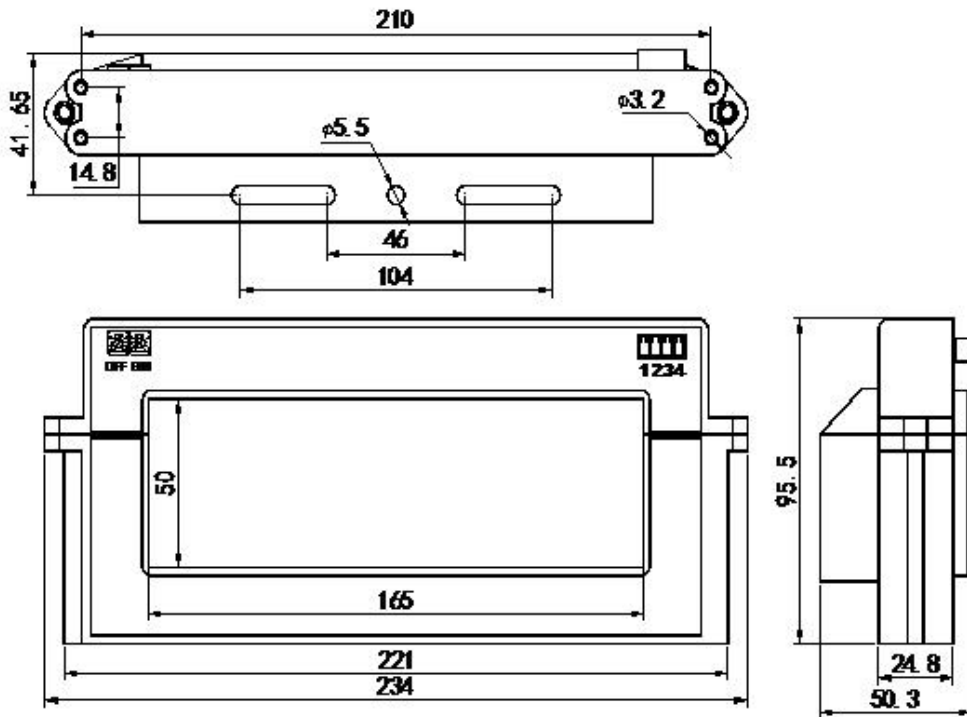




交流电流变送器 JSC16DI 系列

$I_p=1000\ldots 10000A$



端子号 定义

PIN 1 (+) 电源正

PIN 2 (0) 电源地

PIN 3 (M) 输出信号正

PIN 4 (0) 输出信号负

应用领域 Applications

交流变频驱动器
直流电机驱动静态转换器
通讯电源
不间断电源 (UPS)
开关电源 (SMPS)
电焊机
光伏及风力发电
智能电网
变频传动
新能源电动汽车
工控自动化

注意 Remarks

错误的接线可能导致传感器损坏。
 I_p 方向与产品箭头方向一致时，输出电压为正极。
当初级导体完全充满初级孔径时动态表现 (di/dt 和响应时间) 为最佳效果。
初级导体的温度不应超过 $100^{\circ}C$ 。
这是一个标准的产品，需要其他规格 (测量电流、电源电压、输出电压、连接器、转换比率等) 请联系我们。

注: 1. 本公司对该说明书享有解释权, 如有异议请联系本公司技术支持。
2. 该说明书会定期更新, 请随时关注本公司网站, 恕不提前通知。



电气参数 Electrical data JSC16DI

除非另有说明，否则环境参数均为@ $T_A = 25^\circ\text{C}$

I_{pn}	额定测量电流值 (A _{dc})	2000 4000 6000 8000 10000
I_P	对应测量电流范围 (A _{dc})	120% * I_{pn}
I_{oc}	过载能力	20000Arms
V_{sn} (对应于电压输出型)	额定输出电压 (V _{dc})	DC0-5V, DC0-10V etc
I_{sn} (对应于电流输出型)	额定输出电流 (mA _{dc})	DC 4-20mA, DC 0-20mA etc
X	精度 ($T_a = +25^\circ\text{C}$)	1%
E_L	线性度误差	0.5%
V_c	电源电压	$P_n \pm 5\%$
V_{off}/I_{off}	失调电压/失调电流 ($T_a = +25^\circ\text{C}$)	50mV (对应于电压输出型) / 80uA (对应于电流输出型)
T_r	响应时间	$\leq 10\text{ms}$
f	频率范围	DC
I_c	耗电	30mA (电流型输出: +I _s)
R_L	负载电阻	大于 5000 Ω (电压输出型) / 小于 450 Ω (电流输出型)
V_d	工频耐压 (50HZ, 1min)	6KV
R_i	绝缘电阻	大于 20M Ω @DC500V
T_a	工作温度	-25 - +70 $^\circ\text{C}$
T_s	贮存温度	-40 - +85 $^\circ\text{C}$
W	重量	约 850g
St	执行标准	GB/T13850-1998idt IEC688: 1992
Hw	工作湿度	0-95% 无凝露
	外壳材料	符合 UL94-V0

