



功率及组合变送器 JSD5 系列

单相有功 JSD5P; 三相三线有功 JSD5P3; 三相四线有功 JSD5P4
单相无功 JSD5Q; 三相三线无功 JSD5Q3; 三相四线无功 JSD5Q4
三相三线有功无功组合 JSD5PQ3; 三相四线有功无功组合 JSD5PQ4

产品特点

- ▲ 输入、输出、电源相互隔离，抗干扰能力强
- ▲ 精确度高，具有良好的性能价格比
- ▲ 优良的温度特性和长期的工作稳定性
- ▲ 可适用于各种接线方式（单相二线、三相三相、三相四线）的有功、无功、有功无功功率组合的测量



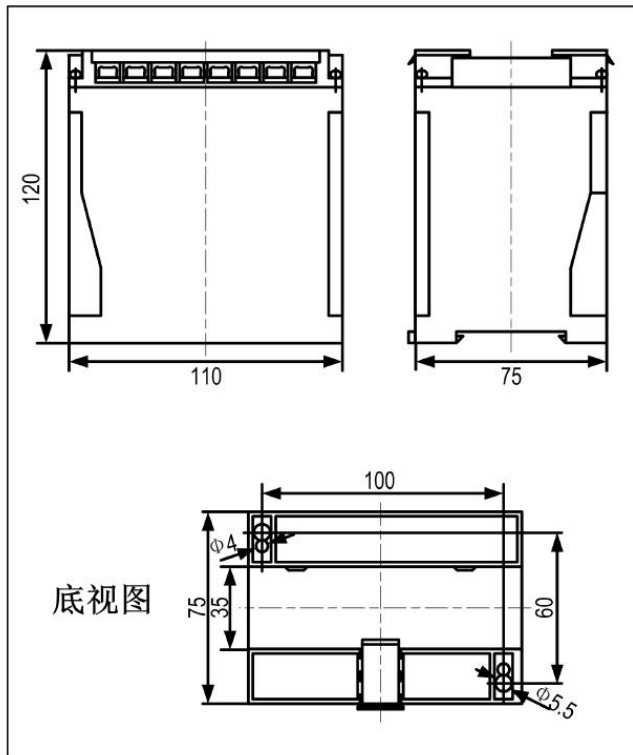
输入

系统	电流	电压	基准功率		输入过载能力
			有功	无功	
单相 二线	5A	100V	0-0.5kW	0-±0.5kVar	电流： 2倍额定连续 30倍额定1秒 电压： 2倍额定连续
	5A	220V	0-1.1kW	0-±1.1kVar	
三相 三线	5A	100V	0-0.866kW	0-±0.866kVar	
	5A	400V	0-3.3kW	0-±3.3kVar	
三相 四线	5A	57.7V	0-0.866kW	0-±0.866kVar	
	5A	220V	0-3.3kW	0-±3.3kVar	

输出

输出范围	输出负载能力	输出阻抗	输出纹波	响应时间
0-1V	≥2kΩ	≤0.05Ω	≤0.5% RO.	≤350mS. 0-99%
0-5V				
0-20mA	0-500Ω	≥5MΩ		
4-20mA				

产品结构图



注：1. 本公司对该说明书享有解释权，如有异议请联系本公司技术支持。
2. 该说明书会定期更新，请随时关注本公司网站，恕不提前通知。



技术参数

执行标准: GB/T13850-1998, IEC688:1992

精度: $\pm 0.2\%F.S$, $\pm 0.5\%F.S$

功耗: $< 5VA$

年变化率: $< 0.2\%$

绝缘强度: 输入、输出、电源之间2000VAC/1min

绝缘电阻: $> 100M\Omega$ (DC500V)

冲击电压: 5KV(峰值), 1.2/50 μ S

响应时间: $< 350mS$

输入范围: AC0~5A, AC0~500V, 50/60Hz

吸收功率: 0.2VA/5A(每路), 0.5VA/220V(每路)

过载能力: 电流2倍连续, 30倍1S, 电压2倍连续

输出负载: 电压输出 $> 2K\Omega$

电流输出 $< 500\Omega$

工作温度: $-10\sim 50^{\circ}C$

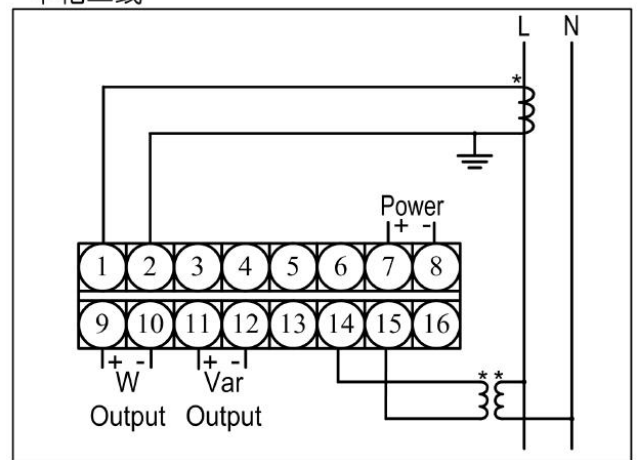
存储温度: $-40\sim 70^{\circ}C$

相对湿度: 20~90%RH (无凝露)

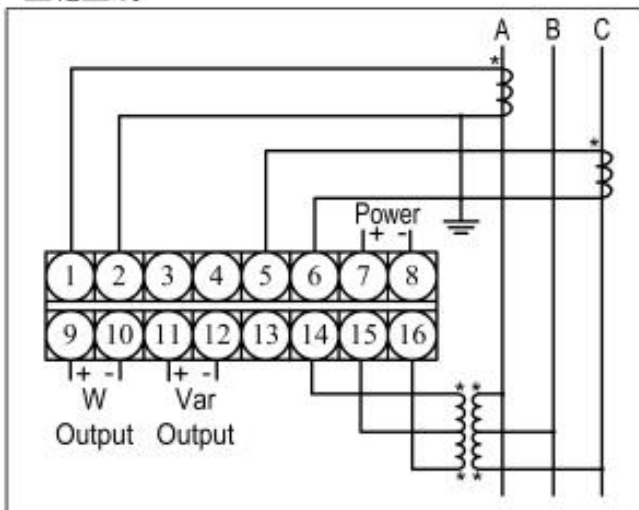
安装方式: DIN35mm导轨安装或M4螺钉固定

外形尺寸: 110mm \times 75mm \times 120mm

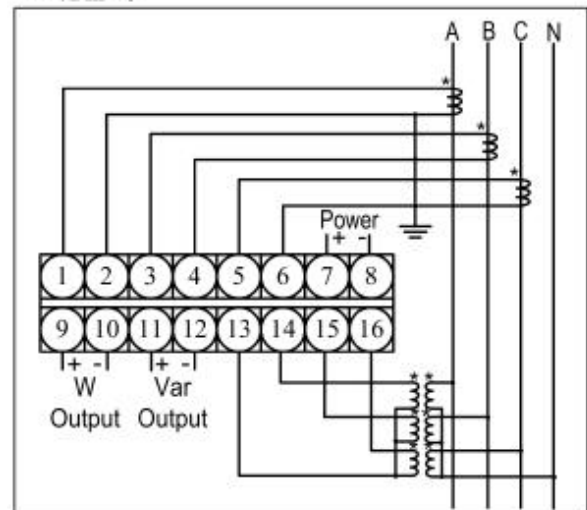
单相二线



三相三线



三相四线



注: 1. 本公司对该说明书享有解释权, 如有异议请联系本公司技术支持。
2. 该说明书会定期更新, 请随时关注本公司网站, 恕不提前通知。