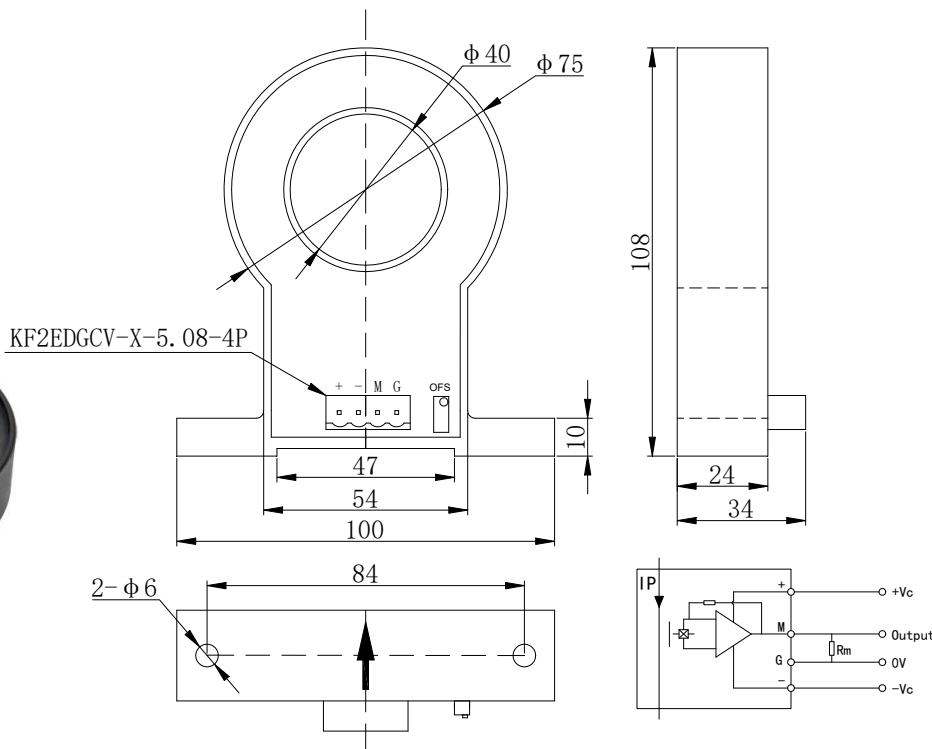




## 漏电流传感器 JKC40L 系列

$I_p=10mA...2A$



### 产品特点 Products Features

精度高  
良好的线性度  
高带宽  
无插入损耗  
抗干扰能力强

### 注意 Remarks

错误的接线可能导致传感器损坏。  
Ip 方向与产品箭头方向一致时，输出电压为正极。  
当初级导体完全充满初级孔径时动态表现 (di/dt 和响应时间) 为最佳效果。  
初级导体的温度不应超过 100℃。  
这是一个标准的产品，需要其他规格 (测量电流、电源电压、输出电压、连接器、转换比率等) 请联系我们。

### 应用领域 Applications

交流变速驱动器  
直流电机驱动静态转换器  
通讯电源  
不间断电源 (UPS)  
开关电源 (SMPS)  
电焊机  
光伏及风力发电  
智能电网  
变频传动  
新能源电动汽车  
工控自动化

### 机械特性 Mechanical characteristics

一般公差	± 0.5 mm
其它公差执行	GB/T 1804-2000-M
固定孔尺寸	Φ6.0mm
紧固螺丝	M5.5
建议紧固扭矩	0.75 Nm (± 10 %)
连接器	KF2EDGV-X-5.08-4P
连接器推荐扭矩	0.3Nm (± 10 %)

注: 1. 本公司对该说明书享有解释权, 如有异议请联系本公司技术支持。  
2. 该说明书会定期更新, 请随时关注本公司网站, 恕不提前通知。



## 电气参数 Electrical data JKC40L

除非另有说明, 否则环境参数均为@  $T_A = 25^\circ\text{C}$

型号 Type	JKC40L
额定测量电流 $I_P$ Rated input	$\pm 10\text{mA}$
测量范围 $I_{PM}$ Measure range	$\pm 12\text{mA}$
额定输出电压 $V_{OUT}$ Rated output voltage	$\pm 5\text{V}$
负载电阻 $R_M$ Load resistance	$\geq 10\text{K}\Omega$
分辨率 Resolving power	$\pm 10\mu\text{A}$
电源电压 $V_C$ Supply voltage	$\pm 12\text{VDC} \sim \pm 15\text{VDC} (\pm 5\%)$
静态电流消耗 $I_C$ Current consumption	15mA
绝缘耐压 $V_D$ Galvanic isolation	50Hz, 1min, 3KV
零点失调电压 $V_O$ Offset voltage	$\pm 100\text{mV}$
线性度 $\epsilon_L$ Linearity	$\leq 1\%\text{FS}$
总体精度 X Overall accuracy	$\pm 1\%\text{FS}$
零点失调电流温漂 $I_{OT}$ Offset current drift	$\pm 1\text{mV}/^\circ\text{C}$
响应时间 $T_R$ Response time	$< 350\text{ms}$
工作环境温度 $T_A$ Ambient operating temperature	$-40 \sim +85^\circ\text{C}$
储存环境温度 $T_S$ Ambient storage temperature	$-40 \sim +125^\circ\text{C}$
质量 m Mass	$\approx 250\text{g}$
执行标准 Standards	SJ 20790-2000; JB/T 7490-2007



## 电气参数 Electrical data JKC40L

除非另有说明, 否则环境参数均为@  $T_A = 25^\circ\text{C}$

型号 Type	JKC40L
额定测量电流 $I_P$ Rated input	$\pm 20\text{mA}$
测量范围 $I_{PM}$ Measure range	$\pm 24\text{mA}$
额定输出电压 $V_{OUT}$ Rated output voltage	$\pm 5\text{V}$
负载电阻 $R_M$ Load resistance	$\geq 10\text{K}\Omega$
分辨率 Resolving power	$\pm 10\mu\text{A}$
电源电压 $V_C$ Supply voltage	$\pm 12\text{VDC} \sim \pm 15\text{VDC} (\pm 5\%)$
静态电流消耗 $I_C$ Current consumption	15mA
绝缘耐压 $V_D$ Galvanic isolation	50Hz, 1min, 3KV
零点失调电压 $V_O$ Offset voltage	$\pm 100\text{mV}$
线性度 $\epsilon_L$ Linearity	$\leq 1\%\text{FS}$
总体精度 X Overall accuracy	$\pm 1\%\text{FS}$
零点失调电流温漂 $I_{OT}$ Offset current drift	$\pm 1\text{mV}/^\circ\text{C}$
响应时间 $T_R$ Response time	$< 350\text{ms}$
工作环境温度 $T_A$ Ambient operating temperature	$-40 \sim +85^\circ\text{C}$
储存环境温度 $T_S$ Ambient storage temperature	$-40 \sim +125^\circ\text{C}$
质量 m Mass	$\approx 250\text{g}$
执行标准 Standards	SJ 20790-2000; JB/T 7490-2007



## 电气参数 Electrical data JKC40L

除非另有说明，否则环境参数均为@  $T_A = 25^\circ\text{C}$

型号 Type	JKC40L
额定测量电流 $I_P$ Rated input	$\pm 100\text{mA}$
测量范围 $I_{PM}$ Measure range	$\pm 120\text{mA}$
额定输出电压 $V_{OUT}$ Rated output voltage	$\pm 5\text{V}$
负载电阻 $R_M$ Load resistance	$\geq 10\text{K}\Omega$
分辨率 Resolving power	$\pm 10\mu\text{A}$
电源电压 $V_C$ Supply voltage	$\pm 12\text{VDC} \sim \pm 15\text{VDC} (\pm 5\%)$
静态电流消耗 $I_C$ Current consumption	15mA
绝缘耐压 $V_D$ Galvanic isolation	50Hz, 1min, 3KV
零点失调电压 $V_O$ Offset voltage	$\pm 50\text{mV}$
线性度 $\varepsilon_L$ Linearity	$\leq 1\%\text{FS}$
总体精度 X Overall accuracy	$\pm 1\%\text{FS}$
零点失调电流温漂 $I_{OT}$ Offset current drift	$\pm 1\text{mV}/^\circ\text{C}$
响应时间 $T_R$ Response time	$< 350\text{ms}$
工作环境温度 $T_A$ Ambient operating temperature	$-40 \sim +85^\circ\text{C}$
储存环境温度 $T_S$ Ambient storage temperature	$-40 \sim +125^\circ\text{C}$
质量 m Mass	$\approx 250\text{g}$
执行标准 Standards	SJ 20790-2000; JB/T 7490-2007



## 电气参数 Electrical data JKC40L

除非另有说明，否则环境参数均为@  $T_A = 25^\circ\text{C}$

型号 Type	JKC40L
额定测量电流 $I_P$ Rated input	$\pm 500\text{mA}$
测量范围 $I_{PM}$ Measure range	$\pm 600\text{mA}$
额定输出电压 $V_{OUT}$ Rated output voltage	$\pm 5\text{V}$
负载电阻 $R_M$ Load resistance	$\geq 10\text{K}\Omega$
分辨率 Resolving power	$\pm 10\mu\text{A}$
电源电压 $V_C$ Supply voltage	$\pm 12\text{VDC} \sim \pm 15\text{VDC} (\pm 5\%)$
静态电流消耗 $I_C$ Current consumption	15mA
绝缘耐压 $V_D$ Galvanic isolation	50Hz, 1min, 3KV
零点失调电压 $V_O$ Offset voltage	$\pm 50\text{mV}$
线性度 $\varepsilon_L$ Linearity	$\leq 1\%\text{FS}$
总体精度 X Overall accuracy	$\pm 1\%\text{FS}$
零点失调电流温漂 $I_{OT}$ Offset current drift	$\pm 1\text{mV}/^\circ\text{C}$
响应时间 $T_R$ Response time	$< 350\text{ms}$
工作环境温度 $T_A$ Ambient operating temperature	$-40 \sim +85^\circ\text{C}$
储存环境温度 $T_S$ Ambient storage temperature	$-40 \sim +125^\circ\text{C}$
质量 m Mass	$\approx 250\text{g}$
执行标准 Standards	SJ 20790-2000; JB/T 7490-2007



## 电气参数 Electrical data JKC40L

除非另有说明，否则环境参数均为@  $T_A = 25^\circ\text{C}$

型号 Type	JKC40L
额定测量电流 $I_P$ Rated input	$\pm 1\text{A}$
测量范围 $I_{PM}$ Measure range	$\pm 1.2\text{A}$
额定输出电压 $V_{OUT}$ Rated output voltage	$\pm 5\text{V}$
负载电阻 $R_M$ Load resistance	$\geq 10\text{K}\Omega$
分辨率 Resolving power	$\pm 10\mu\text{A}$
电源电压 $V_C$ Supply voltage	$\pm 12\text{VDC} \sim \pm 15\text{VDC} (\pm 5\%)$
静态电流消耗 $I_C$ Current consumption	15mA
绝缘耐压 $V_D$ Galvanic isolation	50Hz, 1min, 3KV
零点失调电压 $V_O$ Offset voltage	$\pm 50\text{mV}$
线性度 $\varepsilon_L$ Linearity	$\leq 1\%\text{FS}$
总体精度 X Overall accuracy	$\pm 1\%\text{FS}$
零点失调电流温漂 $I_{OT}$ Offset current drift	$\pm 1\text{mV}/^\circ\text{C}$
响应时间 $T_R$ Response time	$< 350\text{ms}$
工作环境温度 $T_A$ Ambient operating temperature	$-40 \sim +85^\circ\text{C}$
储存环境温度 $T_S$ Ambient storage temperature	$-40 \sim +125^\circ\text{C}$
质量 m Mass	$\approx 250\text{g}$
执行标准 Standards	SJ 20790-2000; JB/T 7490-2007



## 电气参数 Electrical data JKC40L

除非另有说明，否则环境参数均为@  $T_A = 25^\circ\text{C}$

型号 Type	JKC40L
额定测量电流 $I_P$ Rated input	$\pm 2\text{A}$
测量范围 $I_{PM}$ Measure range	$\pm 2.4\text{A}$
额定输出电压 $V_{OUT}$ Rated output voltage	$\pm 5\text{V}$
负载电阻 $R_M$ Load resistance	$\geq 10\text{K}\Omega$
分辨率 Resolving power	$\pm 10\mu\text{A}$
电源电压 $V_C$ Supply voltage	$\pm 12\text{VDC} \sim \pm 15\text{VDC} (\pm 5\%)$
静态电流消耗 $I_C$ Current consumption	15mA
绝缘耐压 $V_D$ Galvanic isolation	50Hz, 1min, 3KV
零点失调电压 $V_O$ Offset voltage	$\pm 50\text{mV}$
线性度 $\varepsilon_L$ Linearity	$\leq 1\%\text{FS}$
总体精度 X Overall accuracy	$\pm 1\%\text{FS}$
零点失调电流温漂 $I_{OT}$ Offset current drift	$\pm 1\text{mV}/^\circ\text{C}$
响应时间 $T_R$ Response time	$< 350\text{ms}$
工作环境温度 $T_A$ Ambient operating temperature	$-40 \sim +85^\circ\text{C}$
储存环境温度 $T_S$ Ambient storage temperature	$-40 \sim +125^\circ\text{C}$
质量 m Mass	$\approx 250\text{g}$
执行标准 Standards	SJ 20790-2000; JB/T 7490-2007